

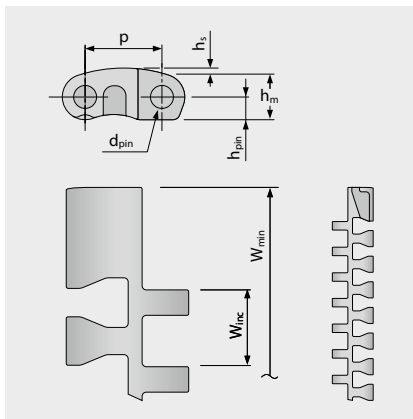
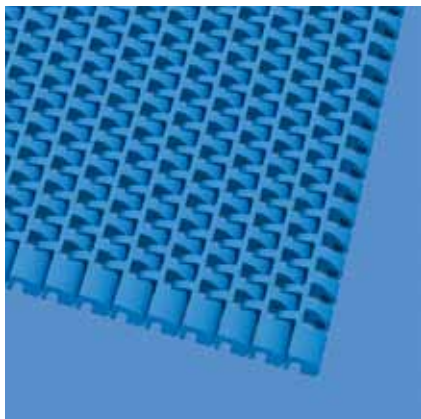
SERIE 14 | VARIANTI

siegling prolink
nastri modulari

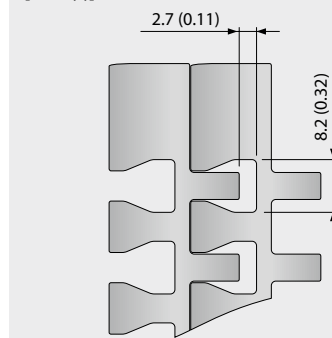
Nastro rettilineo | Passo 12,7 mm (0,50")

S14-25 CUT | Superficie ricurva e permeabile (25%)

Superficie permeabile (25%) per circolazione dell'aria e drenaggio eccellenti | Superficie di contatto del 26% (apertura massima: 8,2 x 2,7 mm/0,32 x 0,11") | Superficie ricurva



Dimensioni specifiche della versione [mm (")]



Dimensioni del nastro

	p	d _{pin}	h _m	h _{pin}	h _s	W _{min}	W _{inc}	W _{tol}	Raggi minimi ¹⁾				
	Passo	Perno di giunzione Ø	Spessore totale [mm]	Posizione perno di giunzione [mm]	Altezza [mm]	Larghezza min. [mm]	Passo in larghezza [mm]	Tolleranza in larghezza [%]	r1	r2	r3	r4	r5
mm	12,7	3,4	7,5	3,8	1,1	76,2	12,7	±0,20	-	9,5	25,4	38,1	12,7
pollici	0,5	0,13	0,3	0,15	0,04	3,0	0,5	±0,20	-	0,38	1,0	1,5	0,5

Materiali standard⁴⁾

Nastro		Perno di giunzione		Forza di trazione nom. nastro, rettilinei		Peso		Deviazione in larghezza [%]	Temperatura		Certificati	
Materiale	Colore	Materiale	Colore	[N/mm]	[lb/ft]	[kg/m ²]	[lb/ft ²]		[°C]	[°F]	FDA ²⁾	UE ³⁾
POM	BL	PBT	UC	24	1645	7,3	1,5	0,0	-45/90	-49/194	●	●
PP	BL	PP	WT	9	617	4,8	0,98	0,43	5/100	41/212	●	●

■ BL (Blu), □ UC (Naturale), □ WT (Bianco)

Tutti i dati relativi a misure e tolleranze sono validi a 21 °C. Le informazioni su temperature differenti sono riportate nel Capitolo 4.4 "Incidenza della temperatura sulle dimensioni del nastro". Tutti i dati di misura espressi in pollici sono arrotondati.

¹⁾ Raggi di curvatura: r1 = raggio interno di curvatura, r2 = raggio di flessione, r3 = raggio dei rulli portanti di contro-flessione, r4 = raggio dei profili di scorrimento, r5 = raggio di contro-flessione

²⁾ Conformemente al Titolo 21 CFR della FDA

³⁾ Conformemente alla Direttive (UE) 10/2011 e (CE) 1935/2004 per quanto attiene alle materie prime utilizzate e ai valori limiti di migrazione

⁴⁾ Altri materiali e colori disponibili su richiesta



MOVEMENT SYSTEMS